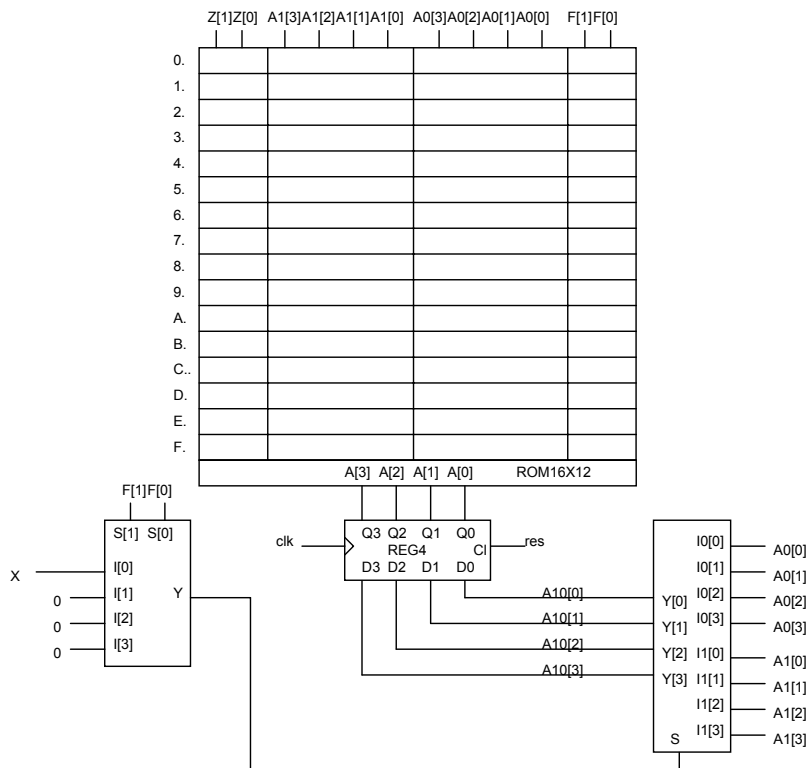


Digitális Technika 2. Házi feladat

Alább adott egy 2 címből választó mikroprogramozott vezérlő. Tervezze meg a mikroprogramot úgy, hogy a vezérlő felismerje az egyetlen bemenetére sorosan, az órajellel szinkronban érkező 4 bites bináris számok közül, ha A és B érkezik és a felismerést követő órajelre jelezzen. Az A felismerésekor Z0 kimenetén, B felismerésekor pedig Z1 kimenetén adott 1-el kell jeleznie. Az A, B szám mindenkinek egyéni, mely a félévközi követelmények aktuális állását mutató WEB lapon található meg, a NEPTUN kód sorának megfelelő rubrikájában.



A tervezés részleteit a minta házifeladatban található módon kell dokumentálni. A dokumentációt szövegszerkesztőben kérjük elkészíteni, célszerűen a minta házi feladat file megfelelő módosításával.

A működést szimulációval kell ellenőrizni. A szimulációhoz meg kell határozni egy olyan tesztmintát, mely a megtervezett automata lehetőleg minden állapotátmenetét leteszteli.

Szimulátoros ellenőrzés nélkül a HF-ot nem fogadjuk el. Szimulátorként a VeriWell szimulátort ajánlott használni, de egyéb a WEB-en található szabad használatú szimulátor is megengedett. Az ajánlott szimulátort az alábbi linkeken található WEB lapok valamelyikéről lehet letölteni:

<http://www.eltc.ro/?location=dl&action=list&cat=1>

<http://tamarisco.datsi.fi.upm.es/PEOPLE/mhermida.html>

http://www.iaik.tu-graz.ac.at/teaching/04_rechnerorganisation/downloads/index.php

<http://paginas.fe.up.pt/~jca/feup/psd-0102/software.html>

A szimulátor nagyon rövid magyar nyelvű leírása és egy minta házi feladat megtalálható a tárgy honlapján.

A szimulációt a minta házi feladat ROM16X12.v file-jának módosításával ajánlott elkészíteni.

A tesztmintát a minta házi feladat tbMPvez.v file-jában található TESTREG értékének megadásával vihetjük be.

A minta házi feladat ajánlott programmal való szimulálásához az MPvez.prj project file-t kell megnyitni.

A házi feladatot kinyomtatva, a lapokat összekapcsolva két élén kivágott műanyag dossziéban kérjük beadni, a WEB-en megadott határidő előtt. Az aláírás és NEPTUN kód nélküli HF-okat nem fogadjuk el.