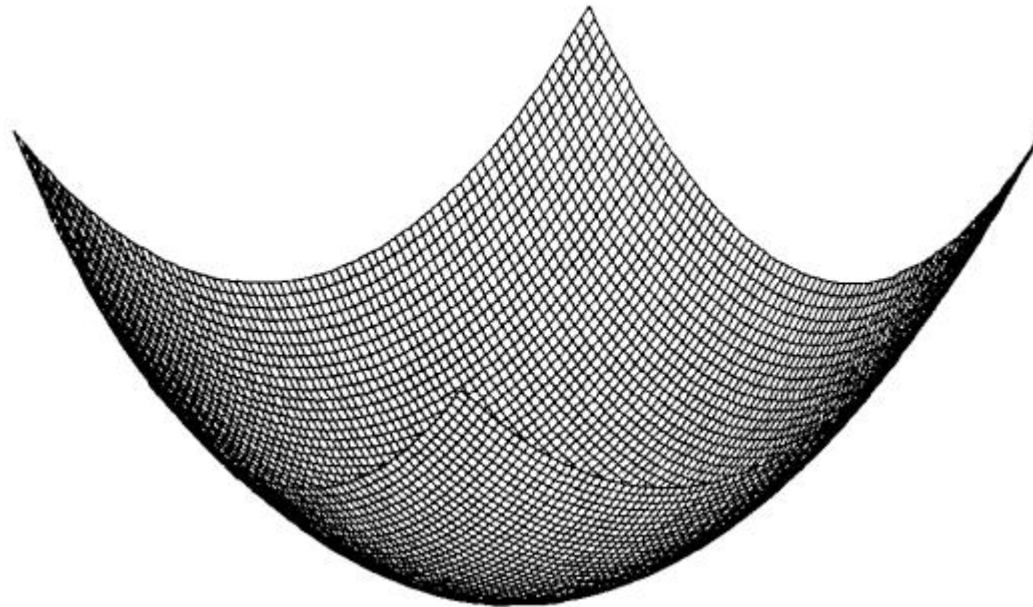
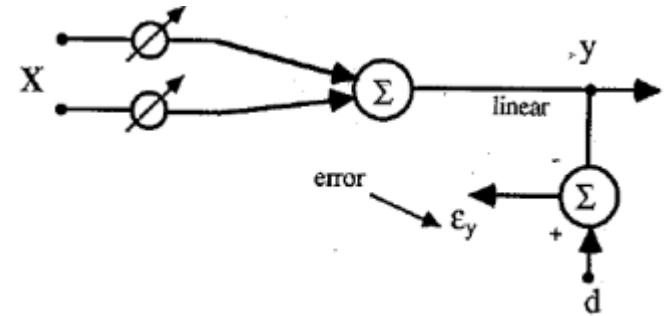


# Különböző osztályozók hibafelületei

Négyzetes veszteségfüggvény alkalmazása esetén

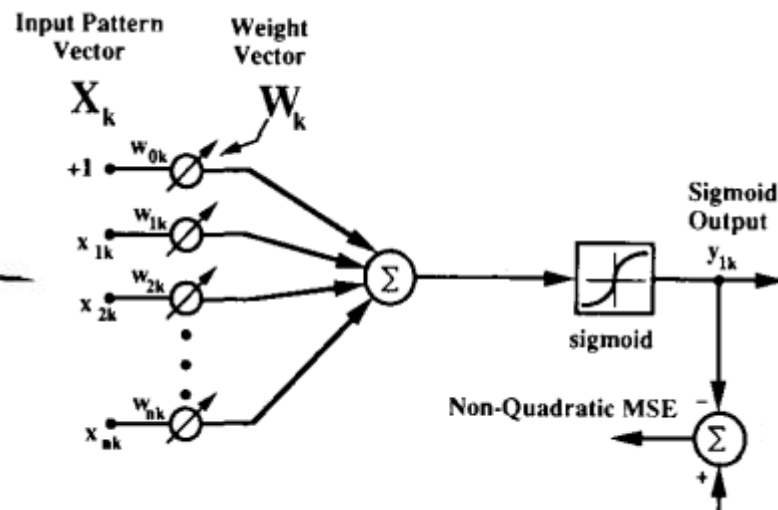
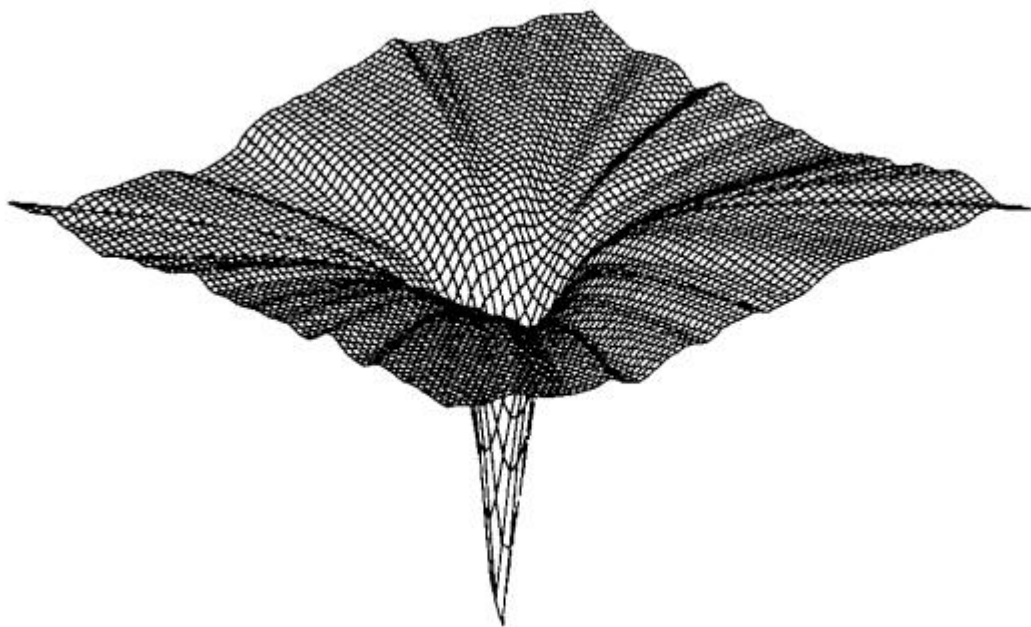
# Adaline hibafelület

- Adaline



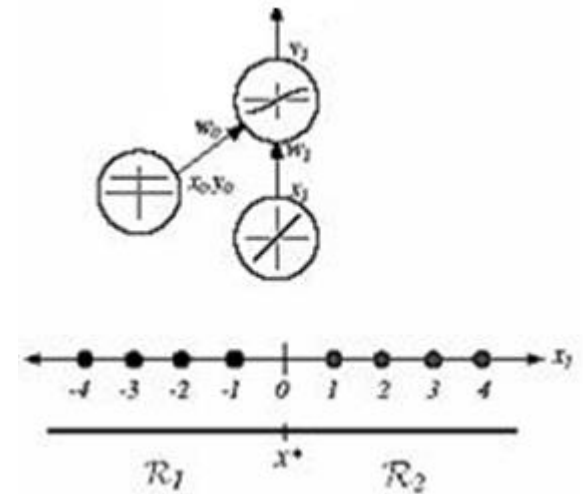
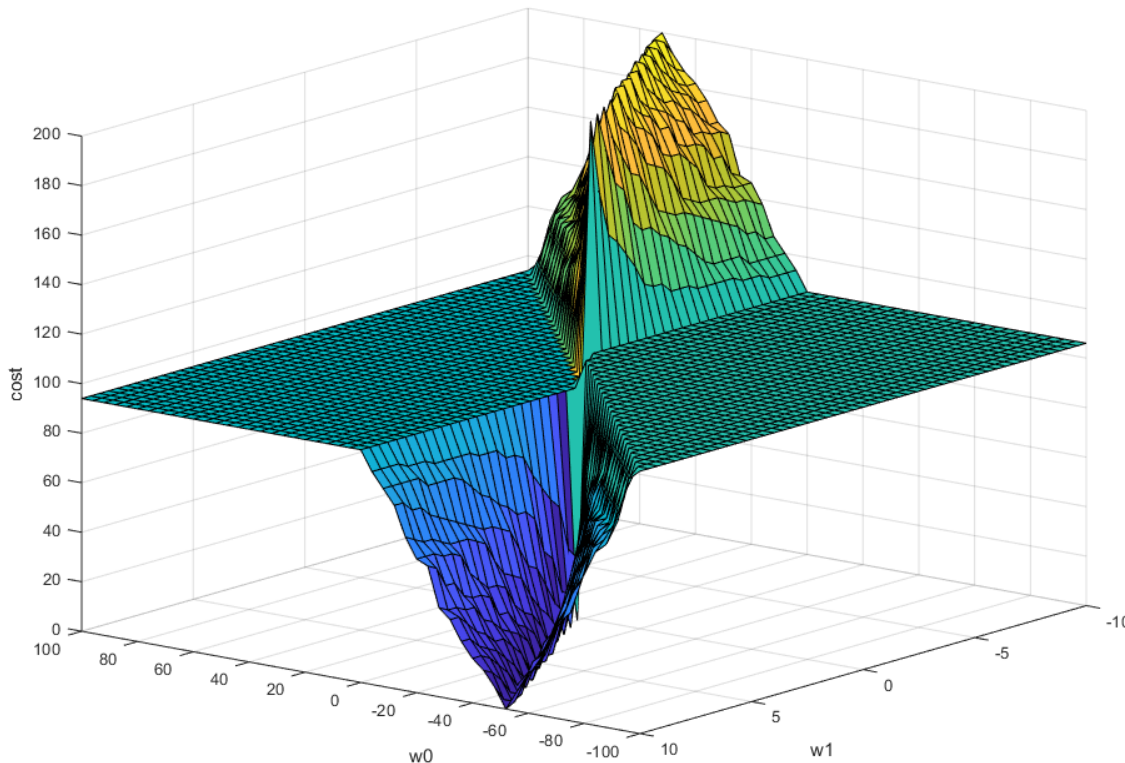
# Szigmoidos neuron hibafelület

- Szigmoidos neuron



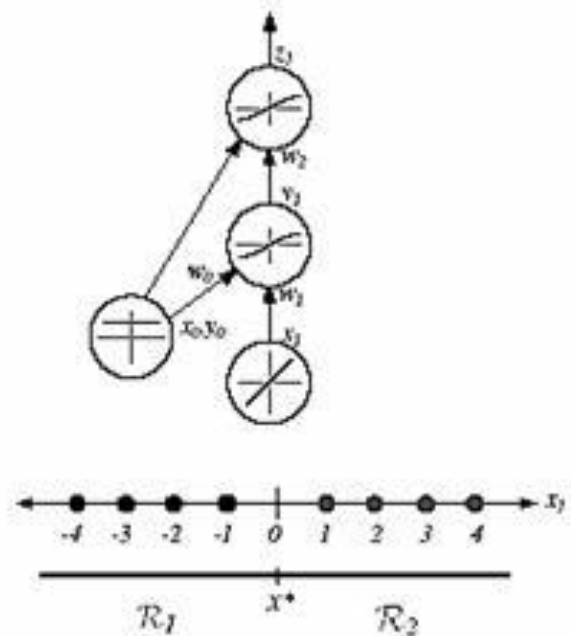
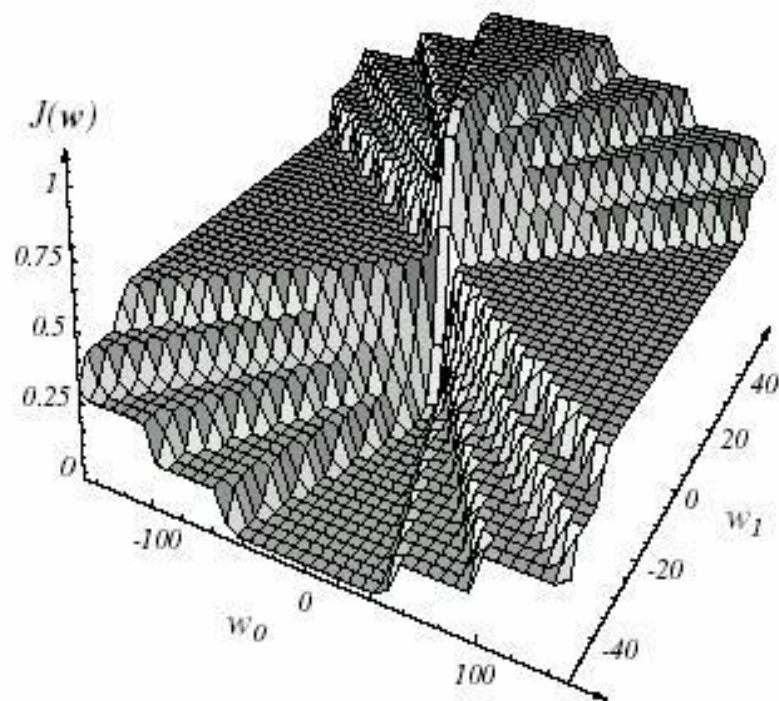
# Perceptron hibafelülete

- Perceptron hibafelülete – lineárisan szeeparábilis 1d probléma:



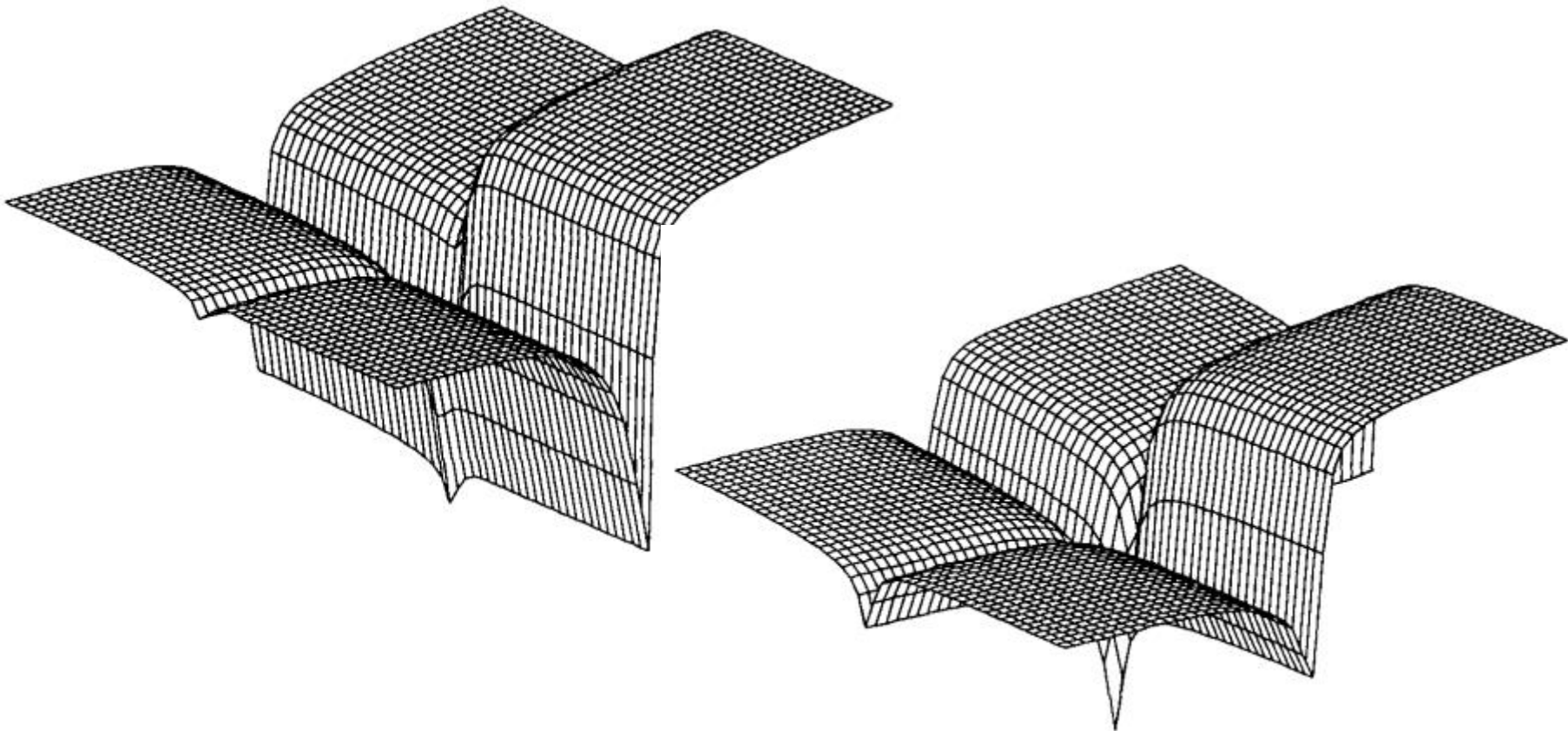
# MLP hibafelületek

- MLP hibafelülete – lineárisan szeparábilis 1D probléma



# MLP hibafelületek

- Három rétegű szigmoidos MLP hibafelületei



# MLP hibafelületek

- Három rétegű szigmoidos MLP hibafelületei

