

Digitális képalkotás fizikája, képek tárolása

Előadás tartalma

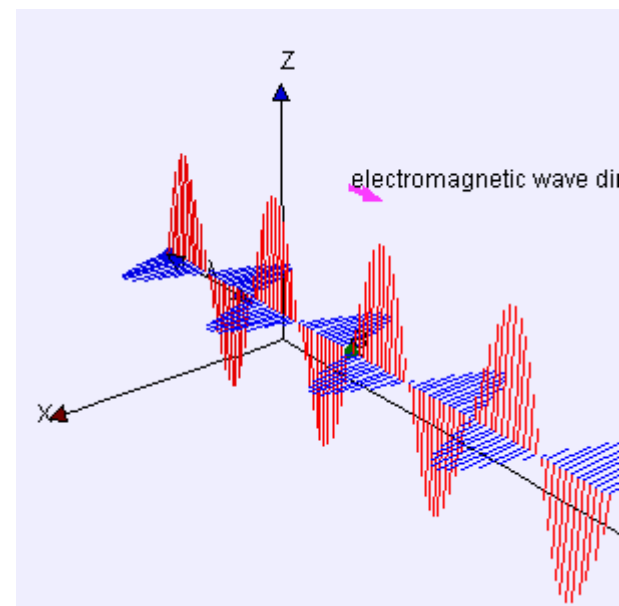
- Képkotó rendszerek általános modellje
 - Elektromágneses sugárzás
 - Félvezetők / fotodiódák / CCD-k felépítése működése
 - Ezen eszközök működése miatt kialakuló zajok/hibák
- Digitális képek tárolásának szabványai
 - BMP / TIFF
 - GIF – LZW kódolás
 - PNG (és tömörítése)
 - JPEG (és tömörítése, artifaktumai)
 - DCM

Jelforrások

- Fény
 - Elektromágneses sugárzás
 - Egyszerre hullám és részecsketulajdonságokkal is bír
 - Főleg a részecsketulajdonságaival foglalkozunk a tárgy során
 - Pl.: Látható, Röntgen (CT, Röntgen, Tomo), Gamma (PET)
- Hang
 - Rugalmas közeg mechanikai rezgése, mely hullámként terjed
 - Pl.: Ultrahang

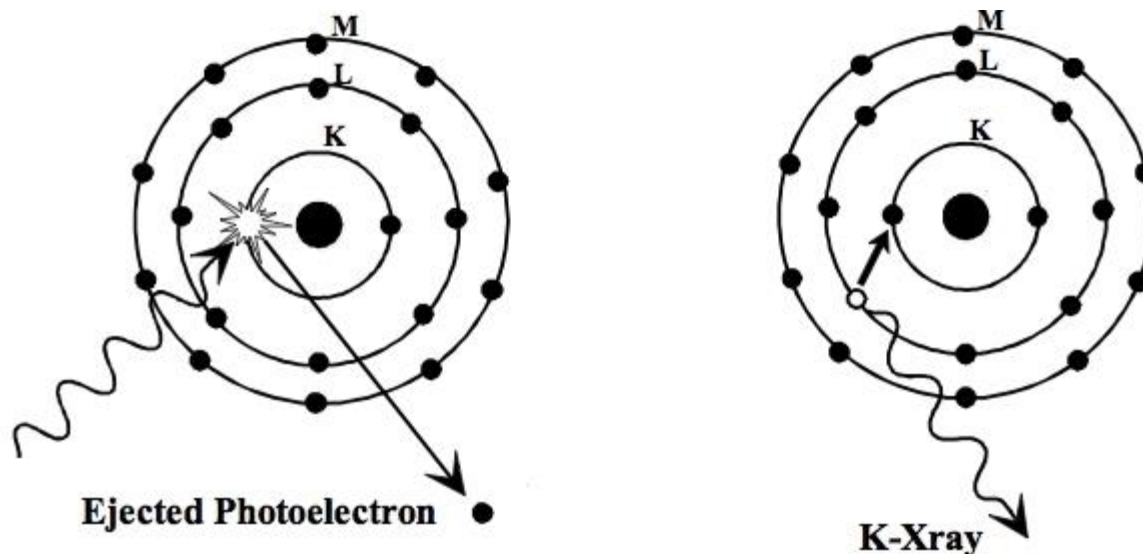
Az elektromágneses sugárzás

- Foton mozgása miatt egyszerre változik a mágneses és az elektromos tér, vektoraik egymásra és a terjedési irányra merőleges hullámmozgást végeznek :
- A fotonok főbb tulajdonságai:
 - Nyugalmi tömege nulla
 - Sebessége állandó
 - Frekvenciájával arányos energiája: $E = h \cdot (c/\lambda)$
 - Ez határozza meg, hogy viselkedik más anyagokkal „találkozva”
 - A fény / energia kvantuma
 - Polarizáció



Fotoelektromos kölcsönhatás

- Foton rugalmatlanul ütközik egy elektronnal:



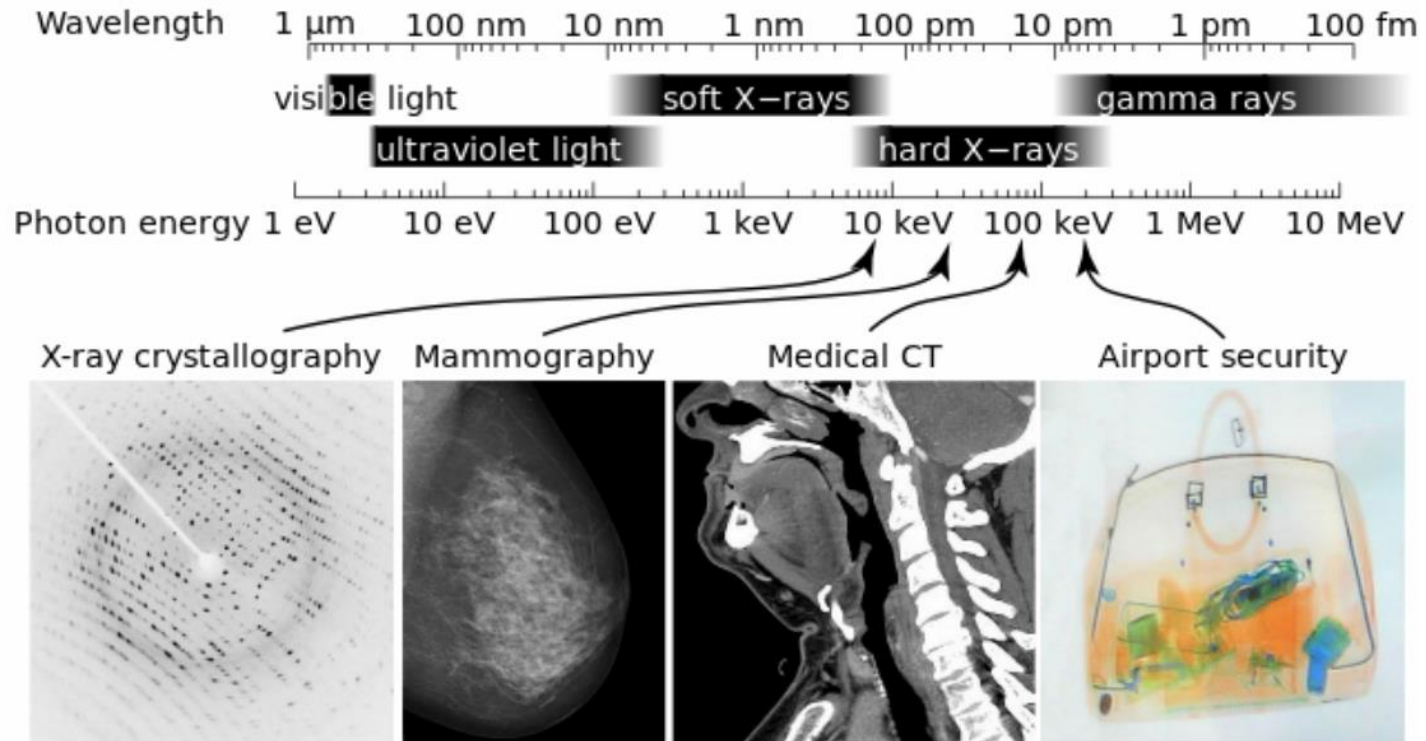
$$- E_f = E_{ke} + E_{me}$$

- E_f : foton energiája, E_{ke} : elektron kötési energiája
 E_{me} : fotoelektron kinetikus energiája

Fotoelektromos kölcsönhatás

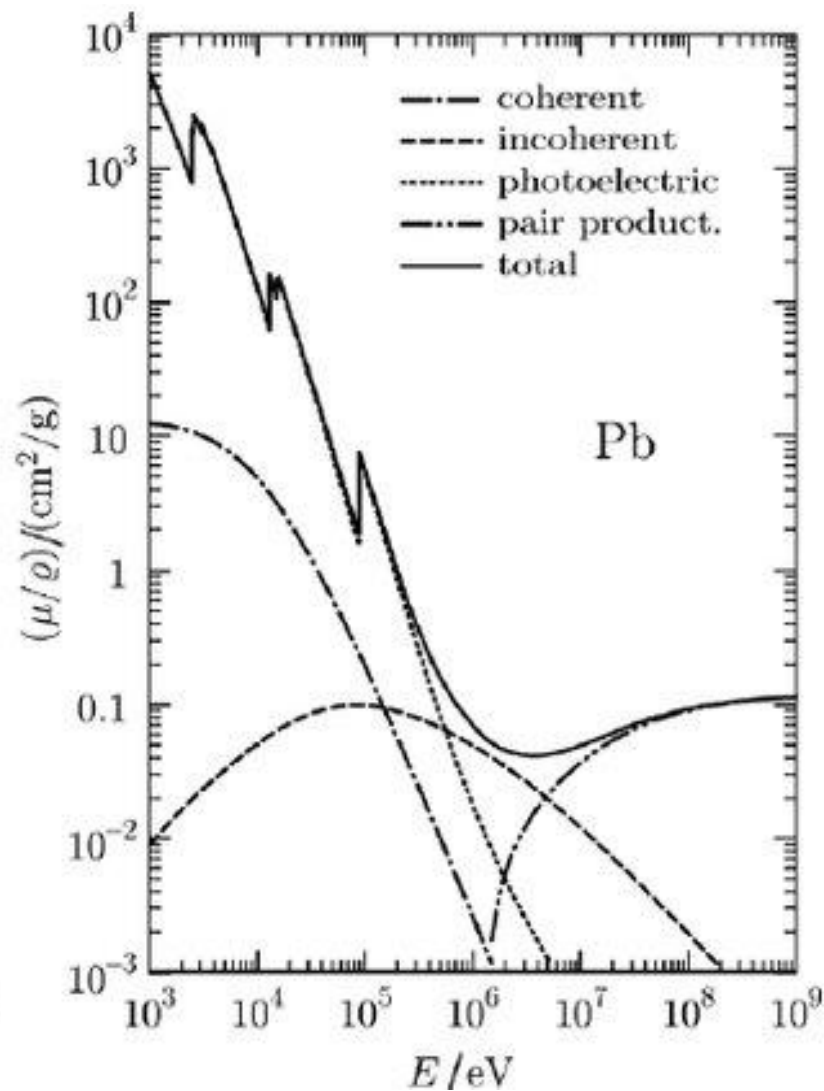
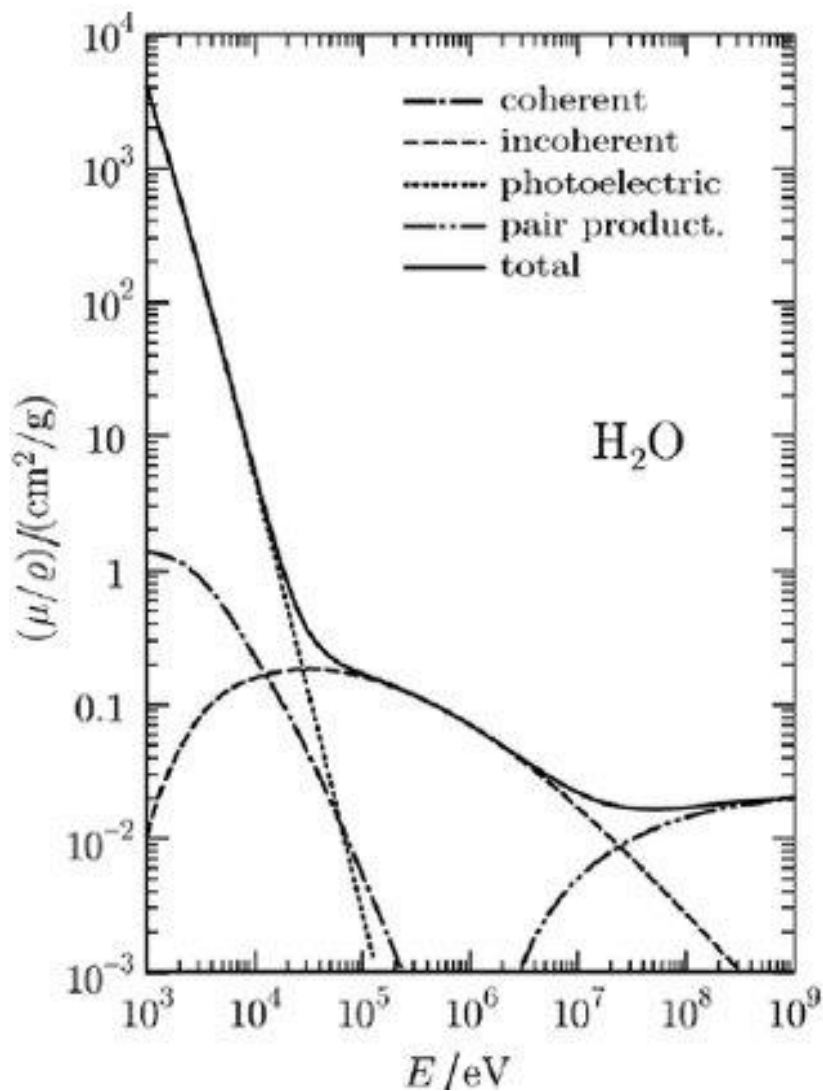
- Annál valószínűbb, minél kisebb E_{me} :
 - Értelemszerűen nem lehet negatív
 - Minél nagyobb rendszámú (Z) elemet vizsgálunk, annál nagyobbak a kötési energiák
 - Minél távolabb van az atommagtól az elektron annál kisebb a kötési energiája
 - Röntgen foton tipikusan K héjú elektronokkal tud kölcsönhatásba kerülni ~ 10 keV (alacsonyabb Z esetén)
 - Gamma fotonoknál ritkább a kölcsönhatás
 - Ökölszabály: kölcsönhatás gyakorisága $\propto (Z/E_f)^3$

Fotonok energiája



- Determinálja, hogy különböző atomokkal hogyan lép kölcsönhatásba (foto-elektromos, Compton, stb., lsd. a röntgenes előadást)

Fotonok kölcsönhatásai

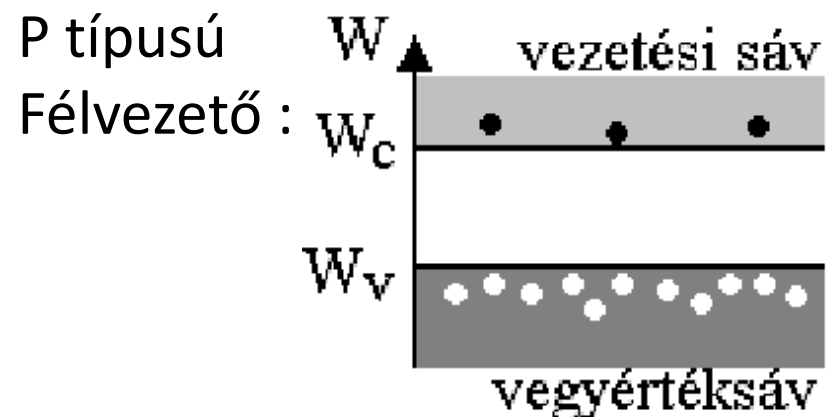
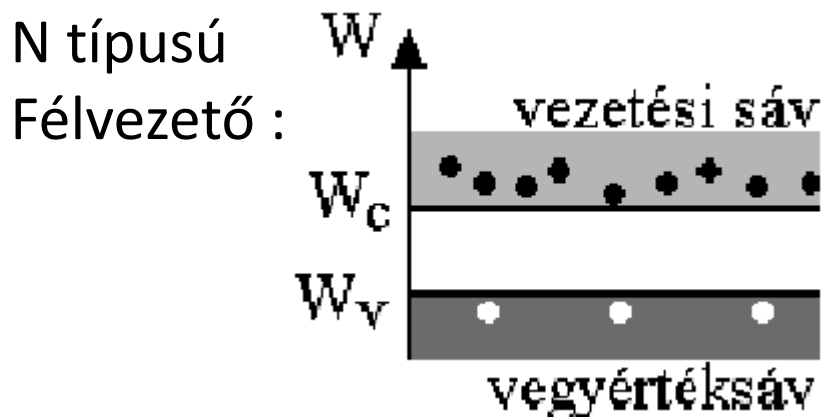


Fényérzékelés folyamata

- Fény
 - Fotodióda (fotonból áram)
 - Kondenzátor (gyűjti a töltést)
 - Analóg erősítő
 - A/D átalakító
 - Digitális feldolgozás
- Ez egy fizikai eszköz is lehet (pl. MOS kapacitás)

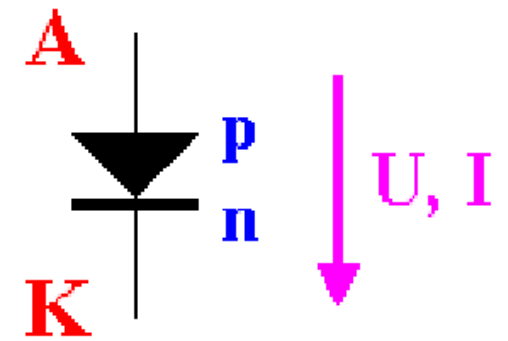
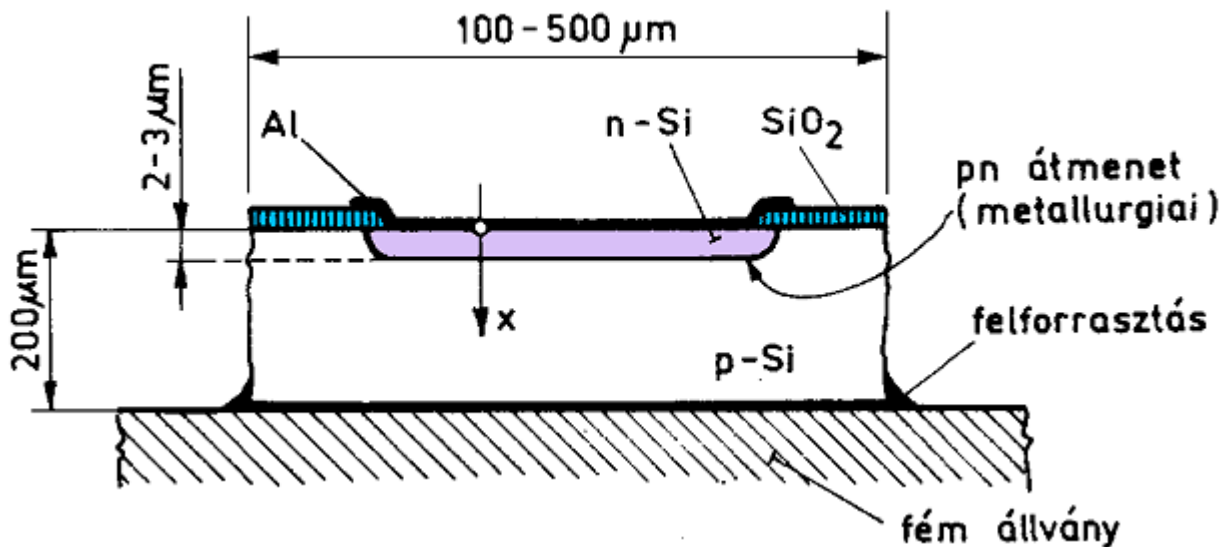
Félvezetők működési elve

- Kristályszerkezetek elektronjai:
 - Lehetséges energiájuk diszkrét halmazt alkot (az elektronok úgynevezett sávokban helyezkednek el):
 - Legfelső a vezetési sáv (e- többlet)
 - Alatta az ún. vegyértéksáv (lyuk többlet)
 - Félvezetők esetén termikus mozgás a két sáv között



Diódák működési elve

- Dióda: egymás mellett egy P és egy N félvezető:

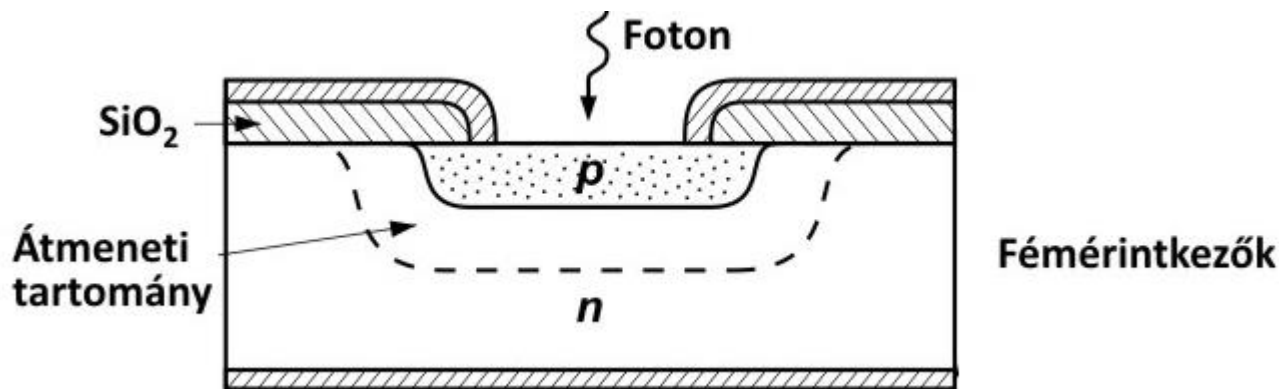


A = anód, K = katód

- Anódtól a katód felé folyik az áram, ha $U_p > U_n + 0,7V$
- Ellenkező esetben is folyik áram, de az feszültségtől független és jóval kisebb (ez lesz a sötétáram)

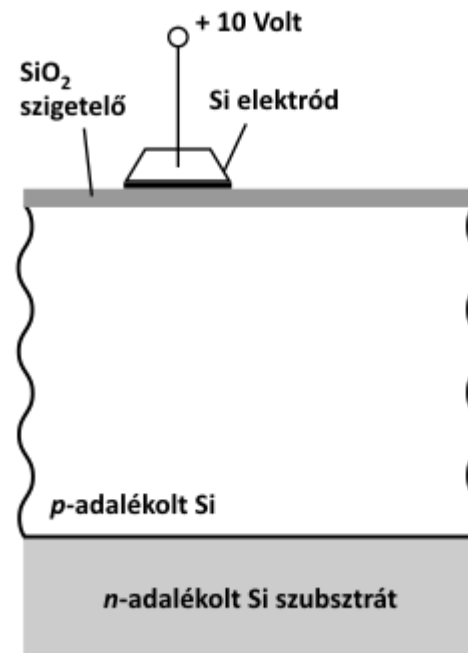
Félvezető fotodiódák

- Átmeneti tartományba eső foton hatására keletkező töltéshordozók okozta áram mérésén alapulnak:
 - Félvezető sávszerkezete határozza meg, hogy milyen energiájú fotonokra érzékeny a dióda
 - Az impulzusok megszámlálhatóak – foton számláló detektor
 - Háttérében a fényelektromos hatás áll
 - Dióda záró irányban előfeszítve az átmeneti tartományba becsapódó fotonok által keltett fotoelektronok áramot generálnak



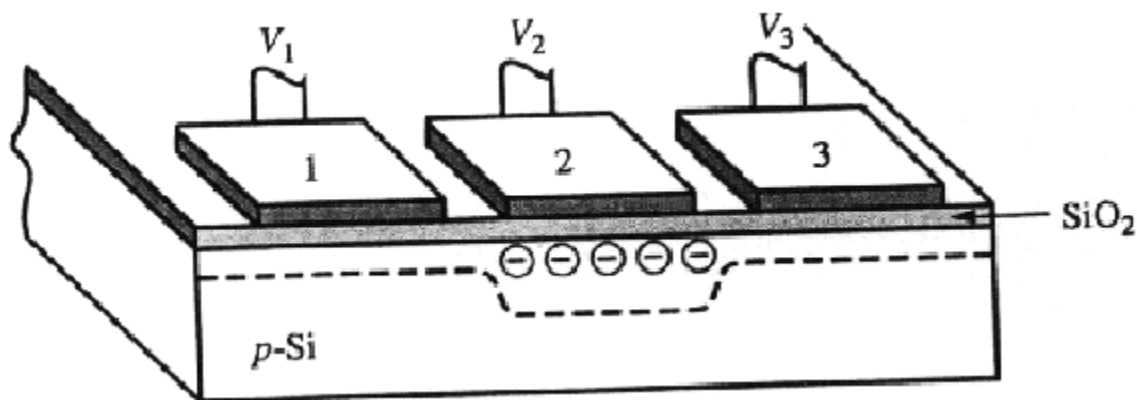
Charge-coupled Device (CCD)

- CCD-k fényérzékeny MOS kondenzátorokból állnak:
 - Felépítését tekintve egy fém elektróda – szigetelő – P félvezető – N félvezető szendvics, fémre pozitív töltést N félvezetőre negatív töltést csatolunk.
 - P adalékolt Si-ban foto elektromos kölcsönhatás során egy vezetési elektron és egy lyuk keletkezik
 - Ha elegendően nagy az N félvezető és a fémlap közötti feszültség, akkor a lyuk az N félvezető felé indul, míg az elektron a dielektrikum elektródával szembeni oldalára kerül.



Charge-coupled Device (CCD)

- Ilyen kondenzátorok helyezkednek el egymás mellett:
 - 3 db szükséges 1 pixelhez
 - Ezek a kondenzátor hármassok gridben helyezkednek el
 - Az elektródákra kapcsolt feszültséggel a töltéseket shiftelni lehet, innen ered a töltéscsatolt elnevezés.
- Expozíció alatti vezérlés:

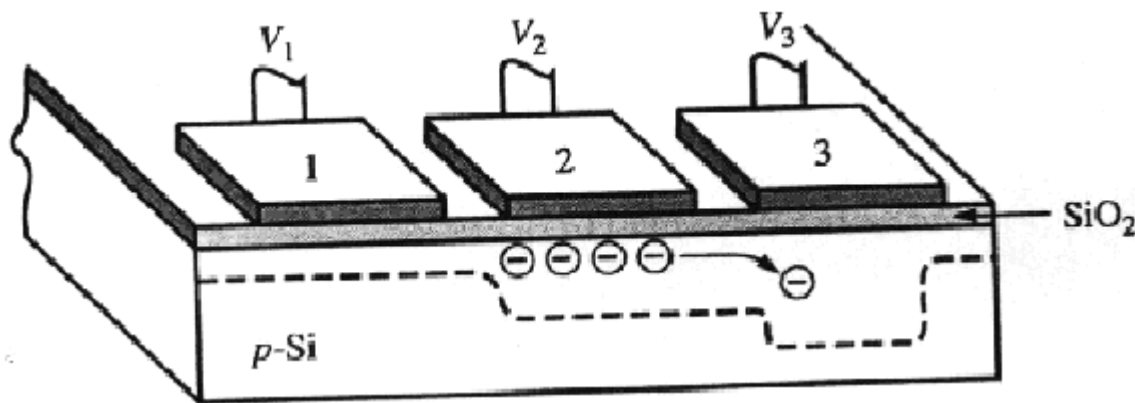


$$V_2 > V_{\text{kusz}} > V_1, V_3$$

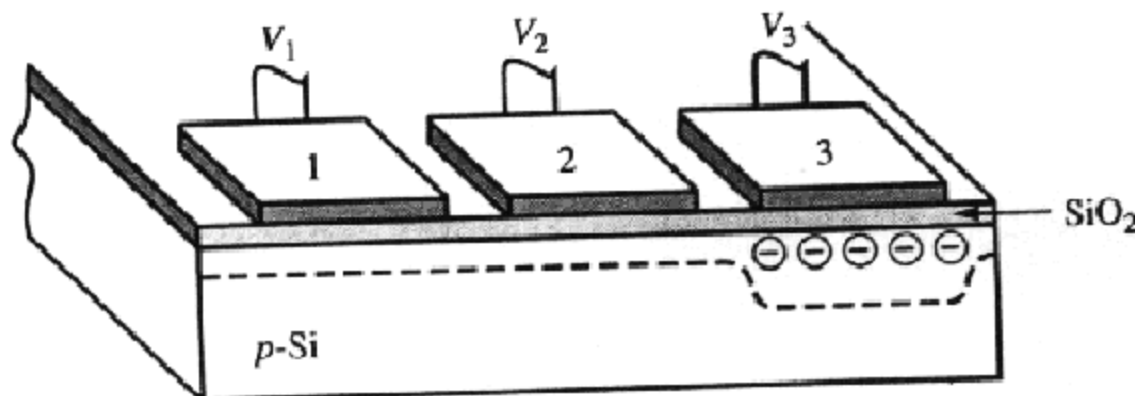
Ez 1 db (szub) pixel!

Charge-coupled Device (CCD)

- Kiolvasás során alkalmazott vezérlés:

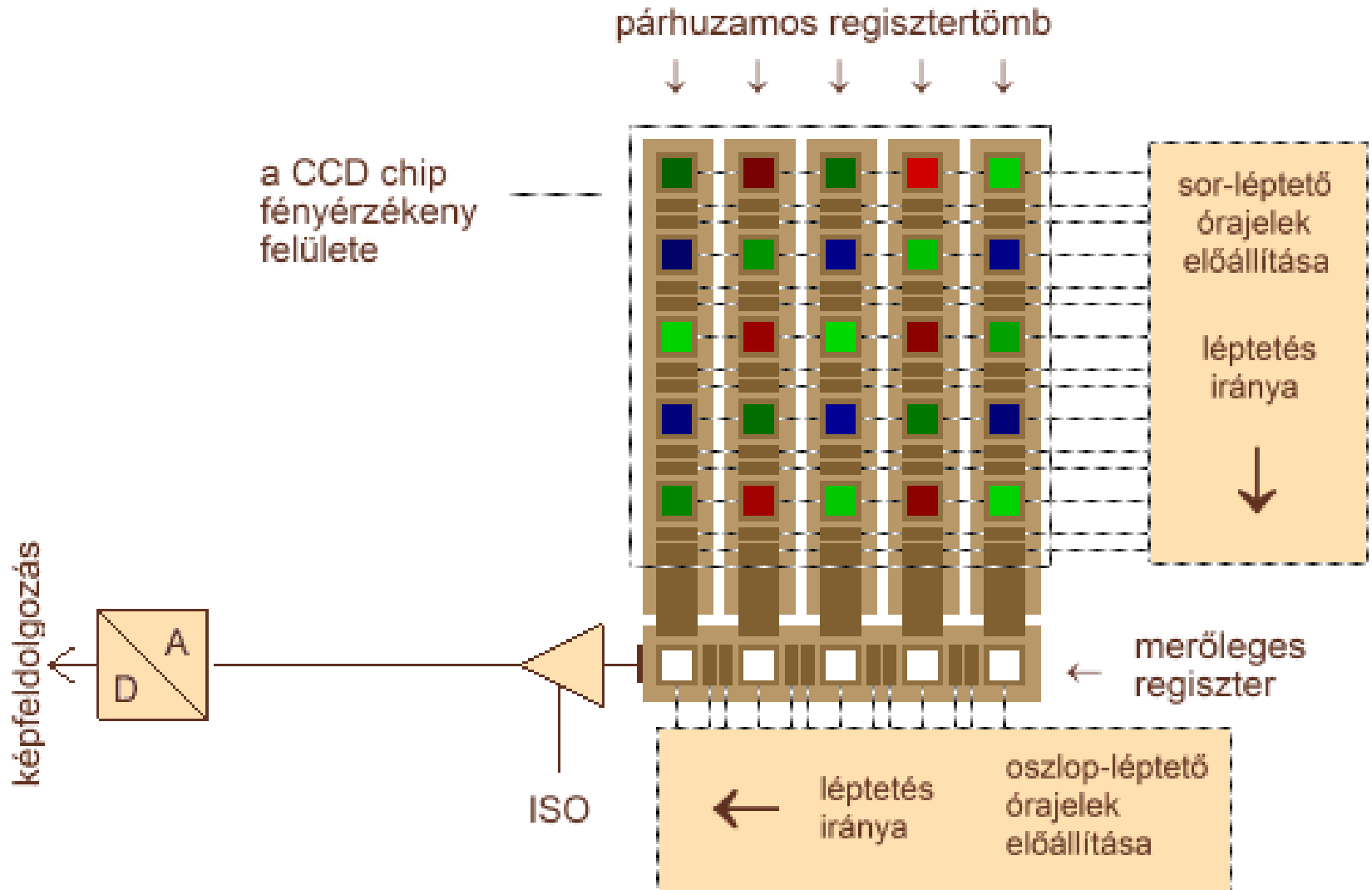


$$V_3 > V_2 > V_{kusz} > V_1$$



$$V_3 > V_{kusz} > V_2, V_1$$

CCD működésének szemléltetése



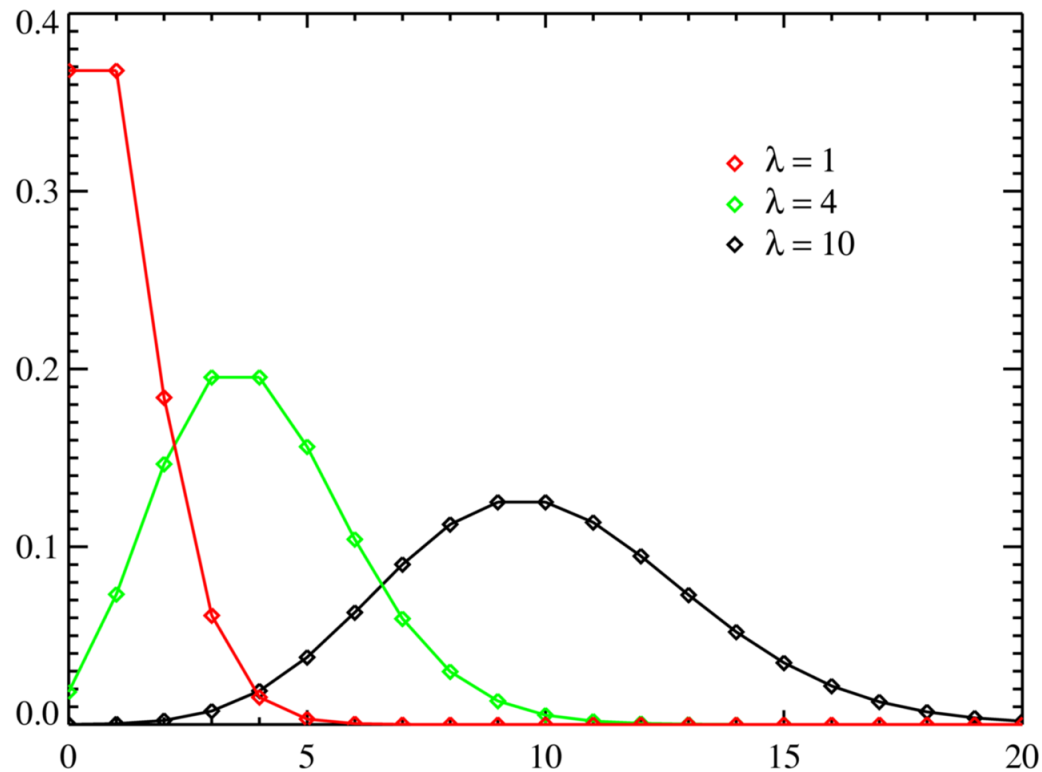
Szcintilláció

- Nagyobb energiájú fotonokra érzéketlenek:
 - Pl. Röntgen, gamma, stb.
- Szcintilláció:
 - Cél látható / detektor által érzékelhető fotont generálni
 - Foto-elektromos kölcsönhatás / inkoherens szóródás
 - Olyan anyagot válasszunk, melyek ezt segítik:
 - Z eléggé nagy – gyakori a kölcsönhatás
 - Nagyobb energiájú fotonoknál elég vastag anyag
 - E mögé helyezve hagyományos detektort érzékelhetővé válnak a nagyobb energiájú fotonok is
 - Pl.: CsI kristályok röntgennél

Milyen zaj terheli a képeket

- Fotonok inherens zaja
 - Fotonok modellezése ergodikus Poisson folyamattal
 - $E\{X\} = Q$ esetén $\text{var}\{X\} = Q$.

$$p\{X = k\} = \frac{\lambda^k \exp(-\lambda)}{k!}$$



Milyen zaj terheli a képeket

- Fényérzékeny MOS kondenzátor
 - Sötét áram: P-N záró állásában is folyik áram, valamint a háttérsugárzás is generál áramot.
 - Kalibrációval kompenzálható
 - Előző felvétel beégése:
 - Csak ha túl kevés idő telik el két felvétel között
- Analóg erősítőből származó zaj
- A/D kvantálási zaja: egyenletes eloszlású
- Szcintilláció zaja (ha szükséges)

Dinamika tartomány

- Full Well Capacity (FWC [e^-):
 - A P-SI réteg csak véges számú elektront képes tárolni
 - Hozzávetőlegesen $5E4$ elektron egy mai érzékelőnél
 - Orvosi berendezéseknél $E5$ nagyságrendű
- Kiolvasási zaj (RN [e^-):
 - Kalibrált MOS kondenzátorok zaja (+ a beégés, ha van)
 - Ha jó a kalibráció, akkor $E-1$ nagyságrendű
- Analóg digitális konverzió zaja (ADCN [e^-):
 - Lsd. ML 3, $1E-5$ – nél általában kisebb
- Dinamikatartomány bitekben: $D = \log_2 \left(\frac{FWC/P}{P \cdot RN + ADCN} \right)$
 - P: analóg erősítő erősítése

Dinamika tartomány

- P általában állítható:
 - ADC-t tipikusan úgy tervezik, hogy $P=1$ esetén az FWC adja a maximális kimenetet
 - Orvosi eszközök esetében csak kis tartományban állítható
 - $P>1$ esetén romlik a dinamika, de kevesebb foton esetén is kihasználhatjuk az A/D átalakító teljes tartományát
 - Fényképezőgépeknél az erősítést ISO $P*100$ alakban állítjuk
 - Az ISO a szabványosítási szervezetre, illetve a régi kisfilmes (ISO/ASA 50/100/200/400/800/1600) gépek elnevezéséből maradt ránk

Képrögzítés egyéb fizikai hibái

- MOS kapacitás hibája
 - Halott pixel: függetlenül a megvilágítástól mindig sötétáramnyi töltés generálódik benne
 - Meleg pixel: megvilágítástól függetlenül mindig telített
 - Ezek a hibák a szomszédos érzékelők által mért intenzitásokból kiinterpolálhatóak
- Szisztematikus zaj
 - Orvosi képalkotás során használt flat detektorok tipikusan több blokkból állnak össze:
 - Blokkonként eltérő hibájú A/D, illetve analóg erősítő
 - Kompenzálni kell a hatást, különben zavaró lehet (főleg a rekonstruált képeken)

Képfarmátumok

- Veszteségmentes
 - Pontosan visszaállítható az eredeti kép
 - BMP, PNG, (TIFF), JPEG2000 megfelelően beállítva
- Veszteséges
 - Nem állítható vissza a teljes információ
 - JPEG, JPEG2000, Fraktál tömörítés
- Tárolók amik sokmindent tartalmazhatnak
 - TIFF, DiCom

BMP, TIFF

- Bitmap Image (.bmp)
 - Az összes képpont intenzitásának szerializációját tárolja
 - Esetleg az adatokat LZW tömöríti
- Tag Image File Format (.tif)
 - Különböző színábrázolási és tömörítési módokat támogat
 - Több réteget, rétegek átlátszóságát is kezeli
 - LZW / (Huffman) Futáshossz / JPEG kódolás
 - Professzionális használatban (tördelő, grafikus szoftverekben) elterjedt, hétköznapiban nem annyira

Graphics Interchange Format (.gif)

- Jellemzői:
 - Legfeljebb 8 bites képeket kezel (színes esetben is)
 - +RGB paletta: csökkenhető a kvantálásból eredő hiba
 - LZW veszteségmentes tömörítést alkalmaz
 - GIF 89-től animált képek
- Története:
 - '83-ban az Unisys szabadalmat jegyzett az LZW-re
 - '94-től üzleti felhasználóktól használati díjat követelt
 - '99-ben jogi eljárás azokkal szemben, akik nem licence-elt szoftverrel készült GIF képeket használtak weboldalukon

Lempel-Ziv-Welch kódolás

- Változó bithosszú kódolás
- Lépései:
 1. Szótárat inicializálunk minden lehetséges pixel intenzitással
 2. Kikeressük a kódolni kívánt sorozat azon leghosszabb eddig még nem kódolt prefixét (\mathbf{W}), mely már szerepel a szótárban (\mathbf{k} kóddal)
 3. Hozzátoldjuk a tömörített kép végéhez \mathbf{k} -t, majd bővítjük a szótárat $[\mathbf{W}|\mathbf{a}]$ -val, ahol a \mathbf{a} tömörítendő bitfolyam \mathbf{W} utáni első eleme.
 4. GO TO 2
- A 3. lépésbeli \mathbf{k} -t mindig annyi biten írjuk ki, amennyin ábrázolható a szótár összes kódja (ez a változó kódhossz oka)

Lempel-Ziv-Welch kódolás példa

- Például kódoljuk az alábbi intenzitásképet:

1	2	1
2	3	2
1	2	1

- A bitsorozathoz sorosítani kell a képet, pl. oszloponkénti szerializálással: [1,2,1,2,3,2,1,2,1]
- Átlagos teljesítménye:
 - Angol szövegeknél átlagosan felezi a file méretét
 - Képek esetén a $\frac{3}{4}$ -edes arány tekinthető átlagosnak

Portable Network Graphics (.png)

- Motivációja: GIF lecserélése (LZW kihagyása)
- Jóval fejlettebb a GIF-nél:
 - α csatornák, γ korrekció
 - Palettás / 16 bites szürkeskálás / 48 bites színábrázolás
 - Fokozatos megjelenítés
 - De nem támogat animációt, arra az MNG / APNG szolgál
- Veszteségmentes, két fázisú tömörítés:
 - 1. fázis: egyszerű lineáris szűrés alapú predikció
 - 2. fázis: Deflate (LZ77) tömörítés (nincs szabadalmazva)

PNG tömörítése – szűrés

- **Motiváció:** predikció szűréssel, csak a predikciós hibát kelljen tömöríteni (nincs nagy, nagyságrendbeli változás)
- **Alkalmazható szűrők:**
 - Különböző szűrők a bitfolyam előző pixeleinek intenzitásai alapján számított predikció és az aktuális pixel intenzitásának különbségét állítják elő, pl.:

-1	-1	-1
-1	4	
 - Soronként eltérő szűrés megengedett, megválasztásuk heurisztikus eljárással történik
 - A szűrt kép minden pixele egész értékű kell, hogy legyen!
 - Cél a szűrt kép entrópiájának minimalizálása

PNG tömörítése – DEFLATE

- Duplikált sorozatok keresése:
 - LZ77-el tömörít – véges hosszú pufferben keresi a tömöríteni kívánt bitsorozat leghosszabb prefixét
 - Pointer a minta előző előfordulására, és hosszára, és az azt követő első intenzitás értékét tároljuk
- Huffman kódolással tömörítés:
 - Lsd. Kódolástechnika
 - Gyakoriság alapján optimális kódhosszú tömörítés
 - Különböző intenzitások – különböző hosszúságú kód
- Fokozatos megjelenítés:
 - Több menetben, több felbontásban küldi át a képet
 - De minden pixelt csak egyszer tartalmaz a file

Joint Photographic Experts Group (.jpeg / .jpg)

- Jellemzői:
 - Több réteg, rétegenként különböző átlátszóság
 - 16 bit / csatornás értékkészlet
 - Veszteséges és veszteségmentes tömörítést is támogat
- Alkalmazási területe:
 - Webes képek
 - Hobbi fényképezőgépek
 - Orvosi területen tipikusan nem (a veszteséges tömörítés miatt)

Veszteséges JPEG tömörítés

1. Színtér transzformáció:

- RGB-ből Y'CrCb térbe írjuk át a színeket
 - Y': gamma korrekció utáni fényerő
 - Cr, Cb: vörös és kék árnyalat intenzitása
- Ezt a lépés néha kihagyják, és csatornánként tömörítenek, de ez nem teljesen szabványos

2. Színcsatornák alul-mintavételezése:

- Cb, Cr komponensek alulmintavételezése
 - Az Y'-ra sokkal érzékenyebb a szemünk (több pálcika, mint csap)
- Innentől a három csatornát külön kezelik

Veszteséges JPEG tömörítés

3. Lépés: 8×8 méretű blokkok kialakítása

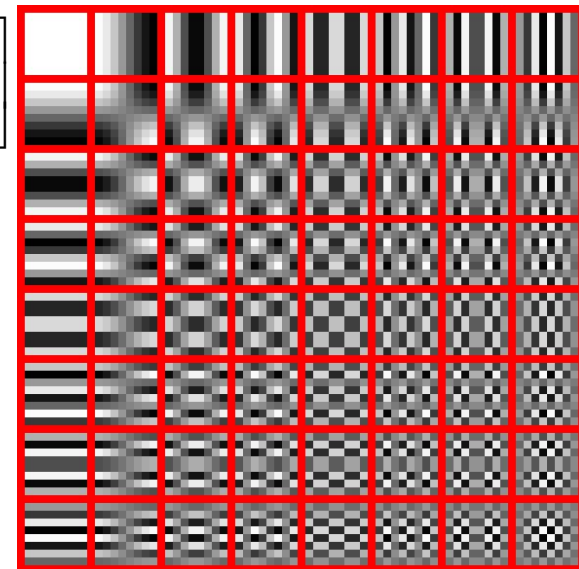
- Minden csatornát ilyen diszjunkt blokkokra osszuk fel
- Ha ilyenekből nem fedhető a csatorna, akkor extrapolál

4. Lépés: Diszkrét Koszinusz Transzformáció (DCT)

- Minden 8×8 -as blokkra egyenként transzformál
- Ortonormált, 2D koszinusz wavelet bázisokra vetít:

$$f(u, v) = \alpha(u, v) \cdot \cos\left[\frac{(2x+1)u \cdot \pi}{16}\right] \cdot \cos\left[\frac{(2y+1)v \cdot \pi}{16}\right]$$

- Transzformáció előtt 0 középpontúvá skálázza az intenzitásokat
- Miért nem Fourier transzformáció?
 - Szelektált DCT bázisok feletti reprezentáció pontosabb



Veszteséges JPEG tömörítés

5. Kvantálás:

- Emberi látás érzékenyebb az alacsonyfrekvenciára
- Képek esetén a jelenergia is nagyrészt alacsony frekvencián tárolódik, de persze a fázisérzékenység sem elhanyagolható
- $B_{(i,j)} = \text{round}\left(DCT\{I_{(i,j)}\}/Q\right)$
- Eddig az opcionális csatornánkénti alul-mintavétel mellett ez az egyetlen nem invertálható lépés, tömörítés hatásfokát Q elemeinek amplitúdója határozza meg (ez állítható).

6. Kódolás:

- Együtthatókat cikk-cakk trajektória mentén sorosítja
- Ezen futáshossz + Huffman kódolást alkalmaz

Veszteséges JPEG tömörítés

5. Kvantálás:

- Emberi látás érzékenyebb az alacsonyfrekvenciára
- Képek esetén a jelenergia is nagyrészt alacsony frekvencián

Kvantálás utáni együtthetők

Elemenkénti osztás

elhanyagolható

$$B_{(i,j)} = \text{round} \left(DCT \left\{ I_{(i,j)} \right\} / Q \right)$$

(i,j)-edik blokkja az input képnek

Szabványban meghatározott kvantálási mátrix skalárszorosa. Ez is egy előre „bedrótolt” mtrix – nincs adaptivitás

6. Kódolás:

- Együtthetők cikc-cakk trajektória mentén sorosítja
- Ezen futáshossz + Huffman kódolást alkalmaz

Veszteséges JPEG artifaktumai

- Ringing effektus: meredek átmenetű alul-áteresztés (Isd. Gibbs artifakt)



JPEG artifaktumok

- Blokkosodás:
 - Minél nagyobb a tömörítés rátája (Q amplitúdója), annál látványosabb
 - Oka a blokkonkénti tömörítés



Tömörítés mértéke

JPEG artifaktumok

- **Elszíneződés:** Cr, Cb csatornák durvább alul-mintavételezése miatt



- **Elmosás:**
 - Mértéke függ a tömörítés fokától

Digital Imaging and Communications in Medicine (.dcm)

- Lényegében egy szabvány, melynek része egy file formátum
- DCM, mint konténer formátum:
 - Tag-ekből épül fel (pl. mint egy XML)
 - A kép is egy ilyen tag, melyhez egy másik tag-ben megadható a formátuma (png, tiff, jpeg)
 - Egyéb meta adatok is tárolhatóak benne:
 - Melyik intézmény, melyik osztályán
 - Kiről, milyen felvételi elrendezésben
 - Leletek bizonyos elemei (pl. kerekárnyék szegmentációk)

Digital Imaging and Communications in Medicine

- A szabvány leírja a fájlok archiválásának módját
 - A képek megjelenítésében és tárolásában résztvevő szerverek hálózatának felépítését
 - A hálózat kommunikációs protokollját
 - PACS (Picture Archiving and Communication System) rendszerek ehhez igazodnak
- A szigorú szabályozás több célt is szolgál
 - Legfontosabb, hogy a felvételek ne vesszenek el
 - A különböző időpontban készült felvételek összehasonlíthatóak legyenek (Isd. később képregisztráció)